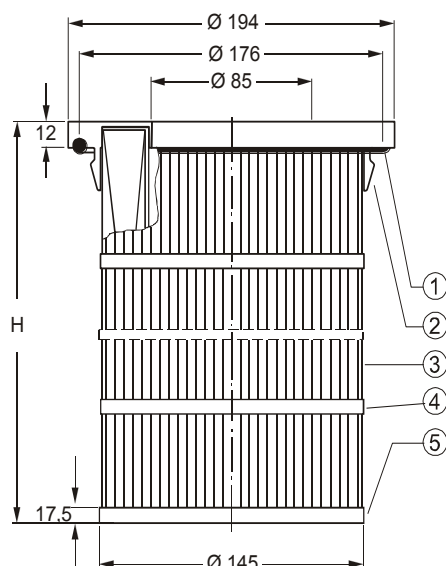


## LP 152 B-15-A 54-07



### Stückliste / Part list

①	Dichtung Gasket
②	Deckel, PA Cover, PA
③	Faltenbalg Pleated media
④	Äußere Fixierbänder, PES Outer bands, PES
⑤	Boden, PS Bottom, PS

### Technische Daten / Technical Data

Höhe H Height H	Filterfläche Filter surface	Filtermedium Filter medium
1500 mm	5,4 m <sup>2</sup>	FE 2507-sine, PES

### Filterpatrone zur Staubabscheidung / Filter cartridges for dust removal

- **Nur für reingasseitige Montage**  
*For Clean-gas-side installation only*
- **Montageöffnung** der Aufnahmeplatte **Ø 152 +0,5/-1 mm** und Blechstärke **4 mm**  
*Mounting plate diameter Ø 152 +0,5/-1 mm and thickness 4 mm*
- Einfache Montage ohne Werkzeug, und einfache Demontage mit Schnappingr-Heber  
*Easy installation without any tools, simple replacement with snap-ring lever*
- Schnappingringpatronen ersetzen Schlauchfilter  
*The snap-ring cartridges retrofit sleeve filter*
- Gemäß DIN EN 60335-2-69 Annex AA erfüllt das Filtermedium Staubklasse M  
*Filter media fulfils dust class M according to DIN EN 60335-2-69 annex AA*
- Notwendiges Zubehör:  
*Necessary accessories:*
  - Schnappingr-Heber
  - Wiederverwendbarer Stützkorb 145/1500
- Optionales Zubehör:  
*Optional accessories:*
  - Pulse-Jet-Reflektor PJR 145
  - Pulse-jet-deflector PJR 145

Bei den angegebenen Zahlenwerten handelt es sich um Mittelwerte mit Toleranzen infolge Produktionsschwankungen. Für die Richtigkeit der Angaben und deren Übertragbarkeit bedarf es im konkreten Einzelfall unserer ausdrücklichen, schriftlichen Bestätigung. Alle Vorgängerversionen verlieren hiermit ihre Gültigkeit.

*The values given are mean values with tolerances resulting from normal production fluctuations. Our explicit written confirmation is always required for the correctness and applicability of the particulars involved in any individual case. All preceding versions are hereby rendered invalid.*